

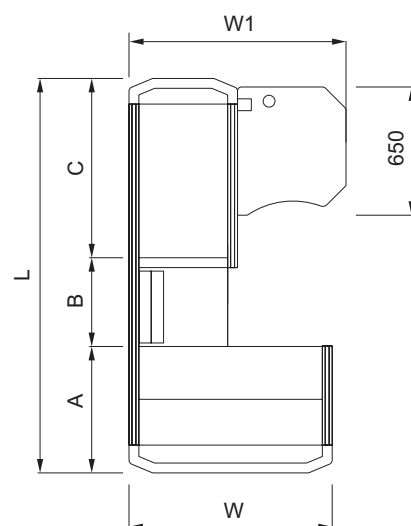
elix[®]

ταμεία

πόρτες εισόδου

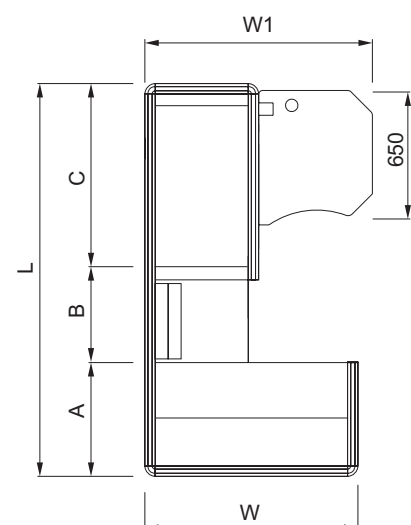


▶▶ η εξέλιξη στον επαγγελματικό εξοπλισμό



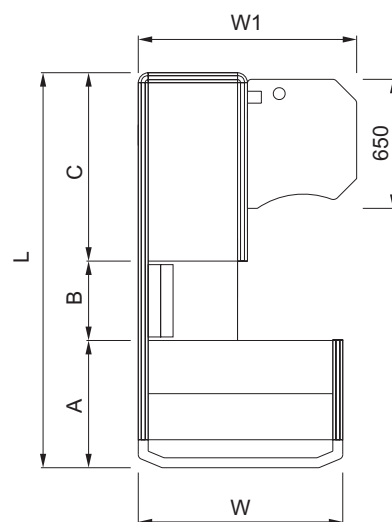
**ταμείο με ιμάντα
πολυκαρμπονική μετώπη στα πλαϊνά**

κωδικός		A	B	C	L	W	W1	ΥΨΟΣ
δεξιό	αριστερό							
16.3142	16.3162	640	475	885	2000			
16.3143	16.3163	640	475	985	2100			
16.3140	16.3160	640	475	1085	2200			
16.3144	16.3164	740	475	1085	2300	1030	1120	860
16.3145	16.3165	840	575	1085	2500			
16.3146	16.3166	840	575	1285	2700			
16.3148	16.3168	840	575	1785	3200			



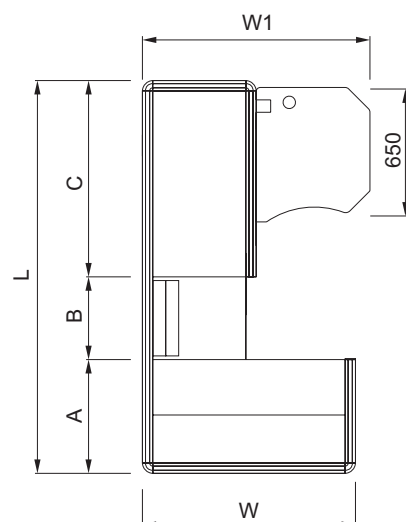
**ταμείο με ιμάντα
μετώπη εξ' ολοκλήρου από αλουμίνιο**

κωδικός		A	B	C	L	W	W1	ΥΨΟΣ
δεξιό	αριστερό							
16.3086	16.3186	640	475	885	2000			
16.3087	16.3187	640	475	985	2100			
16.3088	16.3188	640	475	1085	2200			
16.3089	16.3189	740	475	1085	2300	1030	1120	860
16.3090	16.3190	840	575	1085	2500			
16.3091	16.3191	840	575	1285	2700			
16.3092	16.3192	840	575	1785	3200			



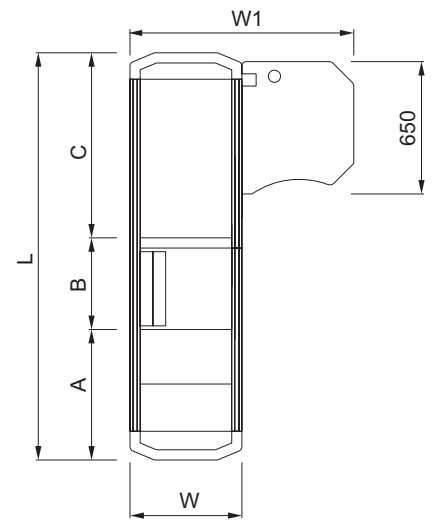
**ταμείο χωρίς ιμάντα
πολυκαρμπονική μετώπη στα πλαϊνά**

κωδικός		A	B	C	L	W	W1	ΥΨΟΣ
δεξιό	αριστερό							
16.3131	16.3151	640	475	885	2000			
16.3132	16.3152	640	475	985	2100			
16.3133	16.3153	640	475	1085	2200			
16.3134	16.3154	740	475	1085	2300	1030	1120	860
16.3135	16.3155	840	575	1085	2500			
16.3136	16.3156	840	575	1285	2700			
16.3137	16.3157	840	575	1785	3200			



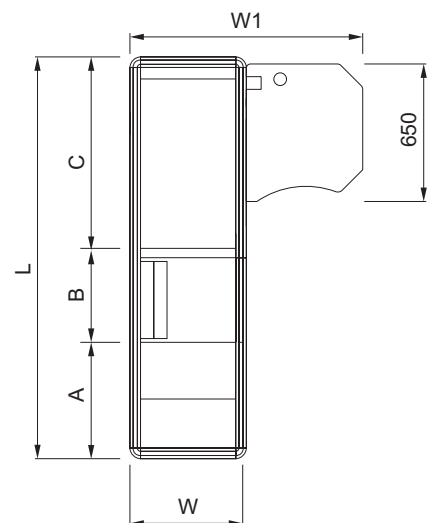
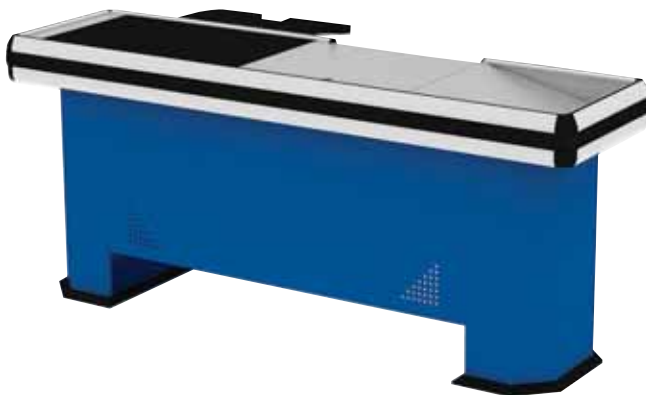
**ταμείο χωρίς ιμάντα
μετώπη εξ' ολοκλήρου από αλουμίνιο**

κωδικός		A	B	C	L	W	W1	ΥΨΟΣ
δεξιό	αριστερό							
16.3102	16.3122	550	530	820	1900			
16.3108	16.3128	550	530	920	2000			
16.3103	16.3123	550	530	1020	2100			
16.3104	16.3124	550	530	1220	2300	1030	1120	860
16.3105	16.3125	550	530	1420	2500			
16.3106	16.3126	550	530	1620	2700			



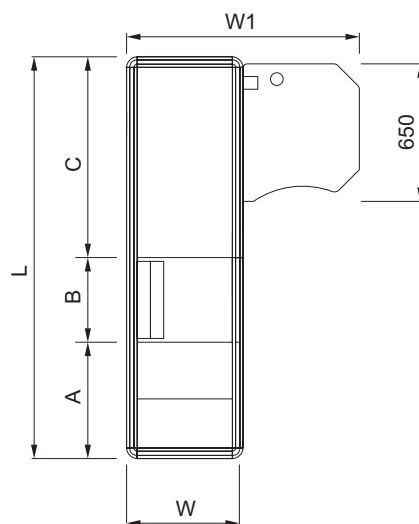
**ταμείο με μάντα
πολυκαρμπονική μετώπη στα πλαϊνά**

κωδικός		A	B	C	L	W	W1	ΥΨΟΣ
δεξιό	αριστερό							
16.3042	16.3062	550	575	875	2000			
16.3043	16.3063	550	475	1075	2100			
16.3048	16.3068	550	475	1075	2200	550	1120	860
16.3044	16.3064	550	475	1275	2300			
16.3045	16.3065	550	475	1475	2500			
16.3046	16.3066	550	475	1675	2700			



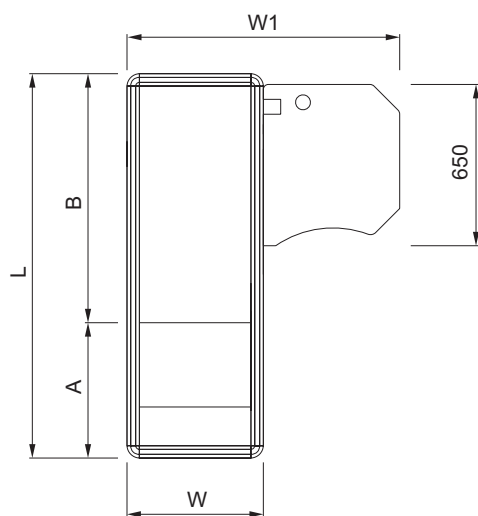
**ταμείο με μάντα
μετώπη εξ' ολοκλήρου από αλουμίνιο**

κωδικός		A	B	C	L	W	W1	ΥΨΟΣ
δεξιό	αριστερό							
16.3071	16.3171	550	575	820	2000			
16.3072	16.3172	550	475	920	2100			
16.3073	16.3173	550	475	1020	2200	550	1120	860
16.3074	16.3174	550	475	1220	2300			
16.3075	16.3175	550	475	1420	2500			
16.3076	16.3176	550	475	1620	2700			



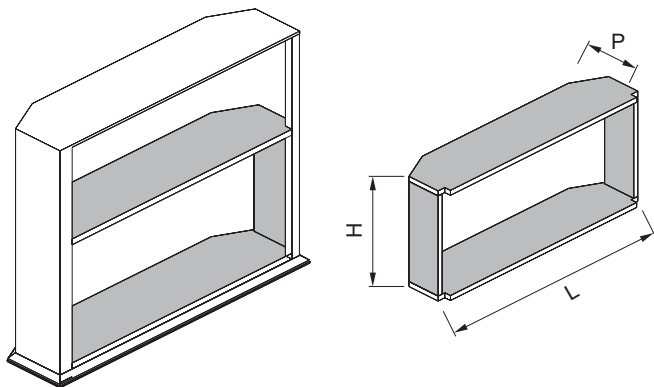
ταμείο χωρίς μάντα
μετώπη εξ' ολοκλήρου από αλουμίνιο

κωδικός		A	B	C	L	W	W1	ΥΨΟΣ
δεξιό	αριστερό							
16.3002	16.3022	550	530	820	1900			
16.3008	16.3028	550	530	920	2000			
16.3003	16.3023	550	530	1020	2100			
16.3004	16.3024	550	530	1220	2300	550	1120	860
16.3005	16.3025	550	530	1420	2500			
16.3006	16.3026	550	530	1620	2700			



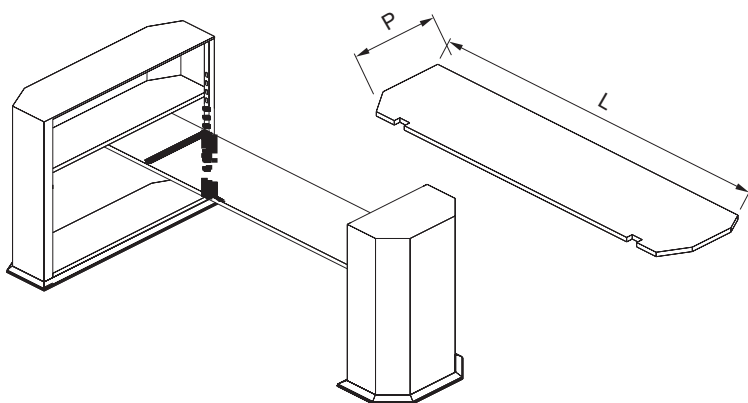
ταμείο χωρίς μάντα
μετώπη εξ' ολοκλήρου από αλουμίνιο

κωδικός		A	B	L	W	W1	ΥΨΟΣ
δεξιό	αριστερό						
16.3000	16.3020	550	950	1500	550	1120	860
16.3001	16.3021	550	1100	1650			



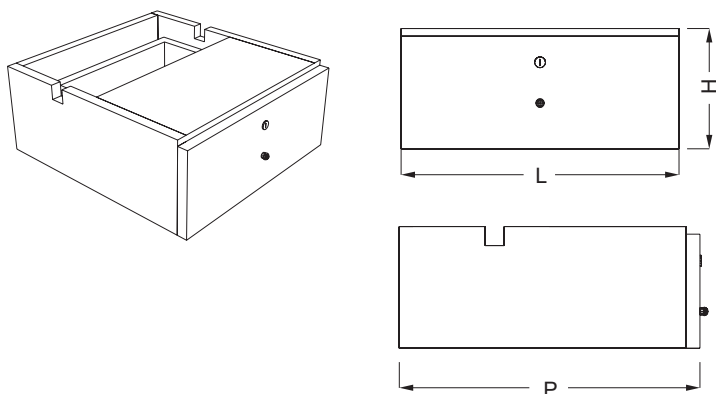
Ξύλινο ράφι για ταμείο

κωδικός	πλάτος (P)	μήκος (L)	ύψος (H)
16.3035-S	175	440	435
16.3035-B		840	



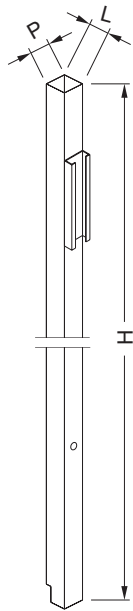
Ξύλινο ράφι για ταμείο

κωδικός	πλάτος (P)	μήκος (L)
16.3037	390	1550



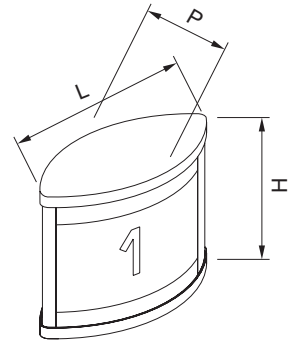
Ξύλινο συρτάρι για ταμείο

κωδικός	πλάτος (P)	μήκος (L)	ύψος (H)
16.3032	225	180	372



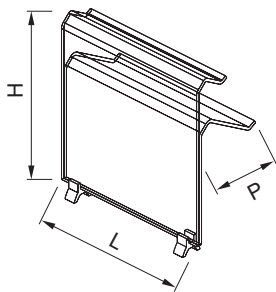
κολώνα ταμείου 60 x 60

κωδικός	ύψος (H)
16.001	240
16.002	270
16.003	320



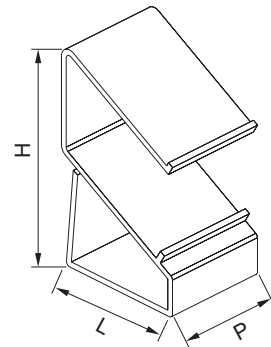
φως για κολώνα ταμείου

κωδικός	πλάτος (P)	μήκος (L)	ύψος (H)
09.015	225	350	260



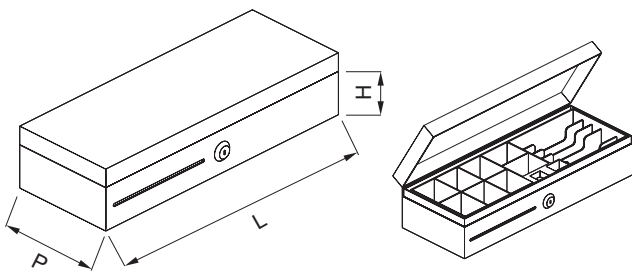
Βάση πληκτρολογίου

κωδικός	πλάτος (P)	μήκος (L)	ύψος (H)
10.034	440	175	435



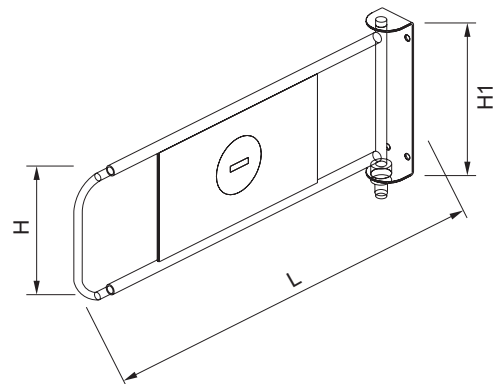
Βάση σαρωτή πιστωτικών καρτών

κωδικός	πλάτος (P)	μήκος (L)	ύψος (H)
10.035	225	180	372



κουτί ταμείου με ανοιγόμενο καπάκι

κωδικός	πλάτος (P)	μήκος (L)	ύψος (H)
16.3033	170	460	120



πόρτα εισόδου

κωδικός	πλάτος (P)	μήκος (L)	ύψος (H)
16.3030	225	180	372



**κολώνα διαχωρισμού 2 θέσεων
μονής κατεύθυνσης**

κωδικός	ύψος (H)
17.0051	1070



**κολώνα διαχωρισμού 4 θέσεων
διπλής κατεύθυνσης 180°**

κωδικός	ύψος (H)
17.0053	1070



**κολώνα διαχωρισμού 4 θέσεων
διπλής κατεύθυνσης 90°**

κωδικός	ύψος (H)
17.0055	1070



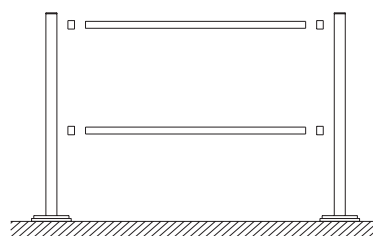
**κολώνα διαχωρισμού 6 θέσεων
τριπλής κατεύθυνσης**

κωδικός	ύψος (H)
17.0057	1070



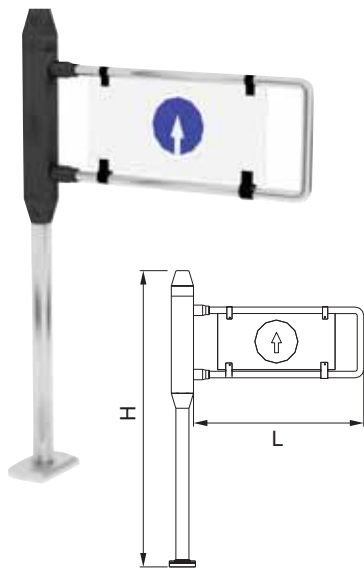
**κολώνα διαχωρισμού 8 θέσεων
τετραπλής κατεύθυνσης**

κωδικός	ύψος (H)
17.0059	1070



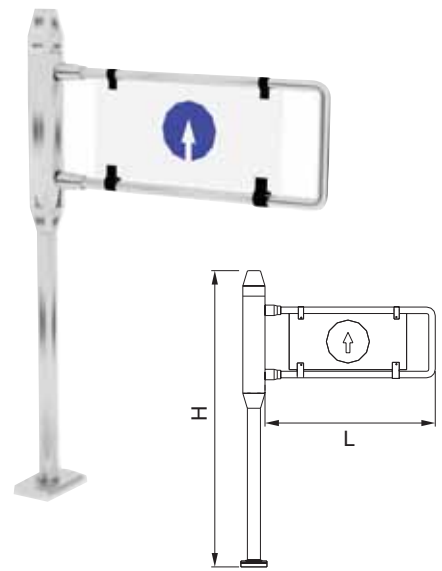
**μπάρα 38 mm
για κολώνα διαχωρισμού**

κωδικός	μήκος (L)
17.0091	500
17.0083	750
17.0081	1000
17.0071	1500
17.0061	2000



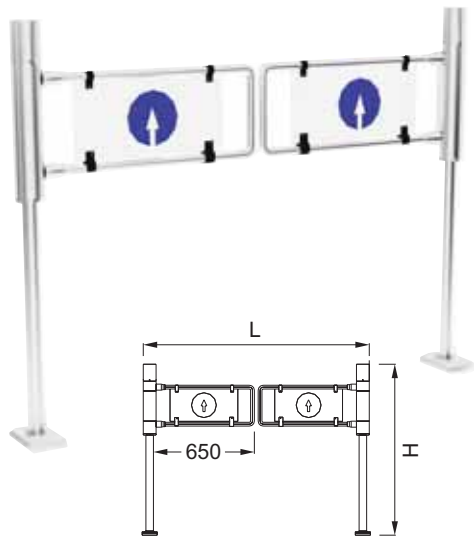
πόρτα εισόδου μονή

κωδικός	ύψος (H)	μήκος (L)
17.0013	1135	650



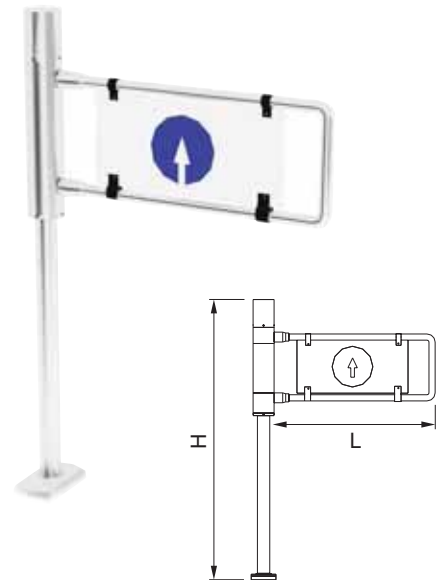
πόρτα εισόδου μονή

κωδικός	ύψος (H)	μήκος (L)
17.0012	1135	650



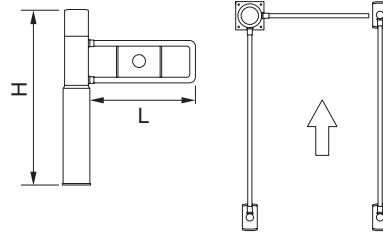
πόρτα εισόδου διπλή

κωδικός	ύψος (H)	μήκος (L)
17.0004	1135	1600



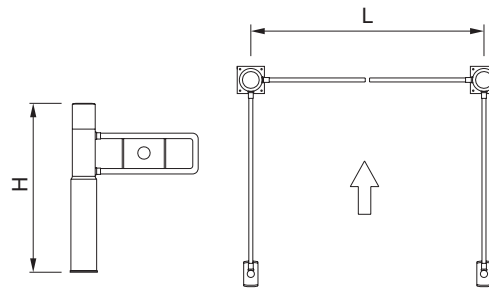
πόρτα εισόδου μονή

κωδικός	ύψος (H)	μήκος (L)
17.0002	1135	650



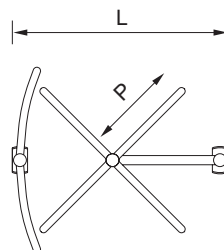
ηλεκτρονική πόρτα εισόδου μονή

κωδικός	ύψος (H)	μήκος (L)
17.0006	1070	800



ηλεκτρονική πόρτα εισόδου διπλή

κωδικός	ύψος (H)	μήκος (L)
17.0007	1170	1650



μύλος εισόδου

κωδικός	πλάτος (P)	μήκος (L)	ύψος (H)
17.0001	650	1070	1450